

Kompresor 50l 2200W 230V V2



Návod na použitie

Pozor!!! V dôsledku neustáleho zdokonaľovania produktov sa môžu prezentované výkresy a popisy líšiť od zakúpeného tovaru a môžu obsahovať voliteľné alebo špeciálne prvky, ktoré nie sú uvedené v štandardnej verzii. Tieto rozdiely nemôžu byť dôvodom na reklamáciu. Všetky údaje obsiahnuté v tejto príručke sú v súlade s informáciami v čase tlače a slúžia len na informačné účely.

Informácie o likvidácii elektrických a elektronických zariadení:



Symbol uvedený na produktoch alebo v sprievodnej dokumentácii informuje, že chybné elektrické alebo elektronické zariadenia sa nesmú likvidovať s domovým odpadom. V prípade nutnosti zbaviť sa elektrických alebo elektronických zariadení, použitia, opätovného použitia alebo zhodnotenia komponentov je potrebné zariadenie odovzdať na špecializovanom zbernom mieste, kde bude bezplatne prevzaté. V niektorých krajinách je možné pri kúpe iného zariadenia vrátiť produkt miestnemu distribútorovi. Správna likvidácia zariadenia vám umožní šetriť cenné zdroje a vyhnúť sa akýmkoľvek negatívnym vplyvom na zdravie a životné prostredie, ktoré by mohli byť ohrozené nesprávnou manipuláciou s odpadom. Podrobné informácie o najbližšom zbernom mieste získate na miestnom úrade. Nesprávna likvidácia odpadu podlieha sankciám stanoveným v príslušných miestnych predpisoch.

1. Charakteristika produktu

Olejové kompresory sú určené na stláčanie atmosférického vzduchu a po použití vhodného náradia sa dajú použiť na umývanie, fúkanie, čistenie, lakovanie, pumpovanie kolies.

Správna, spoľahlivá a bezpečná prevádzka náradia závisí od jeho správneho používania, preto si pred začatím práce s náradím prečítajte celý návod a uschovajte si ho.

Dodávateľ nezodpovedá za žiadne škody vyplývajúce z nedodržania bezpečnostných predpisov a odporúčaní tohto návodu.

1.1 Zamýšľané použitie

Kompresor by sa mal používať iba ako zdroj stlačeného vzduchu, akékoľvek iné použitie je neprípustné. Je široko používaný v spojení so všetkými druhmi pneumatického náradia, tiež na vyfukovanie, hustenie pneumatík a iné domáce práce.

Pozorne si prečítajte návod k inštalovanému príslušenstvu a najmä pri použití striekacej pištole dbajte na dostatočnú výmenu vzduchu v lakovni.

Zariadenie je určené na domáce použitie. Komerčné použitie zbavuje výrobcu akejkoľvek záruky.

1.2 Nesprávne použitie (nie je povolené)

Je zakázané používať zariadenie vo vlhkej alebo mokrej miestnosti. Je zakázané ponechať alebo používať zariadenie v daždi alebo snehu. Nespúšťajte kompresor, ak má byť umiestnený na povrchu so sklonom väčším ako 15°.

Kompresor vždy umiestnite aspoň 50 cm od akejkoľvek prekážky, ktorá by mohla obmedziť prúdenie vzduchu a tým aj chladienie. Zariadenie sa nesmie prevádzkovať pri teplote okolia nižšej ako +5 °C alebo vyššej ako +45 °C.

2. Typy hrozieb vyskytujúcich sa počas prevádzky zariadenia

1. Mechanické nebezpečenstvá spôsobené strojovými časťami alebo obrobkami: kinetická energia dielu v dôsledku kontrolovaného alebo nekontrolovaného pohybu.
2. Mechanické nebezpečenstvá spôsobené energiou uloženou vo forme stlačených kvapalín alebo plynov.
3. Dotyk „živých“ častí (pod napätím) v dôsledku poškodenia (nepriamy dotyk).
4. Tepelné riziká, ktoré môžu spôsobiť popáleniny a iné zranenia spôsobené kontaktom človeka s predmetmi alebo materiálmi s veľmi vysokou teplotou, plameňom alebo výbuchom, ako aj žiarením zo zdrojov tepla.
5. Hlukové nebezpečenstvá, ktoré obmedzujú schopnosť komunikovať rečou, prijímať akustické signály a pod.

3. Všeobecné bezpečnostné podmienky

- Prístroj môžu obsluhovať iba dospelé osoby, ktoré sú oboznámené s návodom a dodržiavajú jeho pravidlá.
- Pred pripojením k napájacemu zdroju sa uistite, že pripájacie káble a zástrčky sú v dobrom technickom stave. Zásuvka musí byť vybavená ochrannou koncovkou. Nesmú sa používať prepojovacie káble s porušenou izoláciou alebo bez ochrannej (neutrálnej) zástrčky. Ak je izolácia pripojovacieho kábla poškodená, okamžite odpojte zástrčku od zdroja napájania.
- Používajte iba správne prepojovacie káble. Nesmú sa používať prepojovacie káble s prierezom vodiča menším ako 2,5 mm². Ak pri použití dlhých napájacích káblov klesne napätie, odporúčame použiť káble s väčším prierezom.
- Počas prevádzky sa kompresor nesmie pohybovať.
- Ak zariadenie nefunguje správne alebo je poškodené, odpojte zástrčku od zdroja napájania. Nechajte poruchu odstrániť v autorizovanom servise.

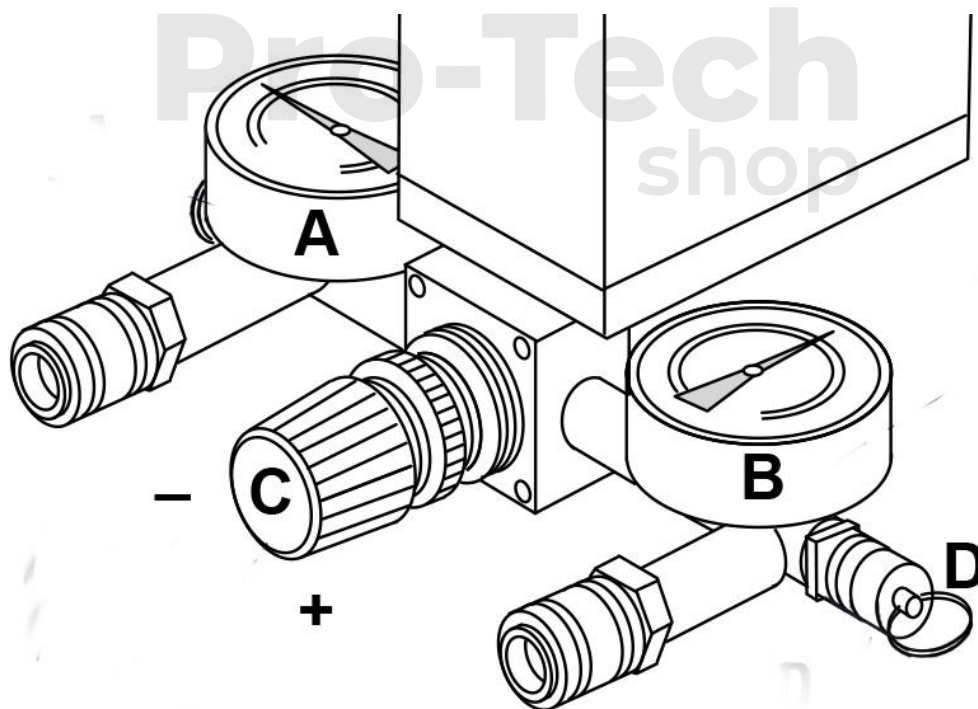
- Nezapínajte prístroj, keď ste unavení, pod vplyvom alkoholu alebo látok, ktoré znižujú vedomie (ku ktorým patria aj niektoré lieky proti bolesti).
- Pred spustením zabráňte deťom a zvieratám v prístupe do pracovného priestoru kompresora.
- Nedotýkajte sa hlavy, valcov, chladiacich rebier a prívodného potrubia, pretože sa počas prevádzky veľmi zohrejú a zostanú horúce aj nejaký čas po zastavení.
- Na kompresor ani do jeho blízkosti nekladte horľavé materiály.
- Neprepravujte kompresor s nádobou pod tlakom.
- Prúd vzduchu nikdy nesmerujte na ľudí alebo zvieratá.
- Pripojte náradie pri vypnutom kompresore.
- Pred ponechaním kompresora bez dozoru ho odpojte od siete a zabezpečte zariadenie proti neoprávnenému použitiu.

4. Technické údaje

Parameter	Model	BM15-24 V81150	BM20-50 V81151	ZBV30-50 V81152	ZBV30-100 V8153
Napájanie (V)		1 x 230	1 x 230	1 x 230	1 x 230
Výkon (kW/HP)		1,1/1,5	1,5/2	2,2/3	2,2/3
Valec (mm x počet)		42 x 1	48 x 1	42 x 2	42 x 2
Tlak (bar/psi)		8/116	8/116	8/116	8/116
Teoretická / efektívna kapacita (l/min)		200/138	250/180	440/320	440/320
Nádrž (l)		24	50	50	100
Váha (kg)		20	28	38	52
Úroveň hluku (dBA)		97	97	97	97

5. Prevádzka vzduchového kompresora

- Pred každým spustením zariadenia skontrolujte stav krytov a všetkých bezpečnostných prvkov. S poškodenými nepracujte, vymeňte ich za bezchybné.
- Pred začatím práce skontrolujte hladinu oleja. Príliš nízka hladina oleja zvyšuje trenie v hnacej jednotke kompresora a môže ju poškodiť. Príliš vysoká hladina oleja môže viesť k vniknutiu oleja do systému stlačeného vzduchu a do nádrže.
- Ak sa kompresor dlhší čas nepoužíval, vyčistite vzduchový ventil a namažte ho tukom.
- Výstupný tlak je regulovaný reduktorom s údajom tlaku na manometri. Vždy skontrolujte optimálny tlak pre aplikáciu náradia. V kompresoroch bez reduktora je na užívateľovi, aby na linku nainštaloval príslušné zariadenie.
- Na tele zostavy tlakového spínača, nad T-kusom s dvomi manometrami, je tlačidlo spínača kompresora (červené tanierové tlačidlo). Jeho zdvihnutím sa privedie napätie a spustí sa pohon kompresora. Pohonná jednotka začne pumpovať vzduch do nádrže. Pri dosiahnutí tlaku cca 8 bar preruší tlakový spínač prívod napätia a pohonná jednotka prestane čerpať vzduch. Počas nasávania vzduchu a po poklese tlaku v nádrži na cca 5,5 bar sa tlakový spínač znovu zapne a kompresný cyklus sa reštartuje. Kompresor je možné kedykoľvek zastaviť stlačením červeného spínača.
- Kompresor je vybavený dvoma manometrami a dvomi konektormi pre príslušenstvo.



Tlakomer označený písmenom B je tlakomer, ktorý ukazuje aktuálny tlak v nádrži. Pripojenie zariadenia na pripojovací nástavec pod týmto tlakomerom bude vždy znamenať prácu s plným prietokom vzduchu, ktorý zabezpečuje maximálny tlak v nádrži (neregulovaný). Tlakomer označený písmenom A je tlakomer označujúci tlak nastavený (regulovaný) obsluhou. Rozsah regulácie tlaku je 0 - 8 bar. Tlak sa reguluje gombíkom označeným písmenom C. Otáčaním gombíka C proti smeru hodinových ručičiek sa tlak na výstupe znižuje (pripojovací čap pod tlakomerom A), otáčaním gombíka v smere hodinových ručičiek sa zvyšuje nastavený tlak. Upozorňujeme, že práca s plným prúdom vzduchu je krátkodobá. Čím nižší je tlak na výstupe, tým dlhší je efektívny pracovný čas. Kompresor musí držať krok, aby naplnil nádrž, aby sa udržal nastavený tlak vzduchu na výstupe. Môže nastať prípad, že nastavený výstupný tlak je príliš vysoký na to, aby kompresor mohol pracovať pri takomto nastavenom tlaku. Blokovanie tlaku nastaveného gombíkom C prebieha otočením červenej matice v osi gombíka a jej zablokovaním na gombíku C.

Vedľa tlakomeru B sa nachádza poistný ventil označený písmenom D. Slúži jednak ako ochrana pred prípadným zlyhaním tlakového spínača a pri prekročení tlaku v nádrži 8 barov ventil D prepúšťa vzduch, čím sa zníži tlak v nádrži. Tento ventil je možné použiť aj na rýchle vyprázdnenie vzduchovej nádrže, samozrejme, s vypnutým kompresorom. Len uchopte kruh na ventile D a potiahnite ho späť. Vzduch v nádrži bude vypustený. Po vyprázdnení nádrže uvoľnite krúžok a nechajte pružinu ventilu opäť uzavrieť systém.

Oba pripojovacie nástavce sú prispôsobené na rýchlu montáž príslušenstva. Koniec hadice príslušenstva by mal byť zatlačený do pripojovacej koncovky, kým západka nezapadne.

- Nenastavujte tlakový spínač a nemeňte jeho výrobné nastavenia.
- Odporúča sa prevádzka nepresahujúca 50% s nepretržitou dobou prevádzky maximálne 15 minút. Teplota oleja počas prevádzky nesmie prekročiť 70 °C
- Vždy vypustite nádrž, ak nebudete kompresor používať.

6. Údržba zariadenia

Pred vykonaním akejkoľvek údržby vypnite kompresor a vypustite všetok vzduch z nádrže.

Pred prvým spustením a po prvej hodine prevádzky utiahnite skrutky hlavy valcov (10 Nm) a potom skontrolujte ich dotiahnutie po každých 100 hodinách prevádzky.

a) Po prvých 20 hodinách:

- Skontrolujte dotiahnutie všetkých skrutiek, najmä skrutiek v hlave a tele.
- Vymeňte olej.

b) Týždenne:

- Skontrolujte hladinu oleja a v prípade potreby doplňte olej rovnakého typu (nikdy neprekračujte maximálnu hladinu).
- Vypustite kondenzát otvorením kohútika umiestneného pod nádržou a potom ho zatvorte, len čo začne prúdiť iba vzduch.

c) Mesačne (alebo častejšie, ak je kompresor prevádzkovaný v prašnom prostredí)

Demontujte sací filter a vymeňte (ak je poškodený) alebo vyčistite vložku filtra.

PAPIEROVÝ prvok: fúkajte stlačeným vzduchom zvnútra smerom von - Špongiový prvok: umyte saponátom, opláchnite a vysušte - KOVOVÝ prvok: umyte neolejovým rozpúšťadlom a vyfúkajte stlačeným vzduchom.

Nikdy neprevádzkujte kompresor bez sacieho filtra.

d) Každých 200 hodín prevádzky:

- Skontrolujte činnosť poistného ventilu vypustením vzduchu z nádrže.
- Skontrolujte dotiahnutie skrutiek hlavy valcov.
- Vymeňte olej (keď je kompresor teplý):

vyberte mierku, odskrutkujte skrutku a vypustite použitý olej do nádoby. Utiahnite skrutku a naplňte nový olej na maximálnu úroveň. Nikdy nemiešajte rôzne druhy oleja.

e) Každých 6 mesiacov:

- Vyčistite všetky rebrované časti.

f) Každé 2 roky:

- Skontrolujte spätný ventil a v prípade potreby vymeňte tesniaci prvok.
- Skontrolujte sacie a napájacie ventily.